



Nichia B35 Series 実装について

目次

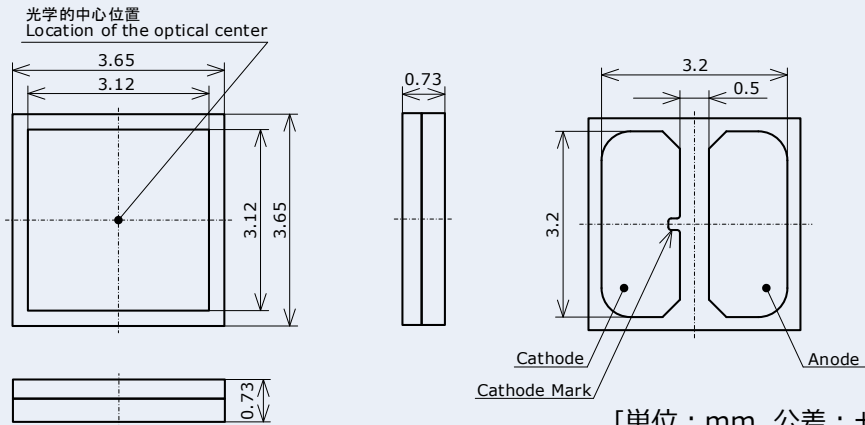
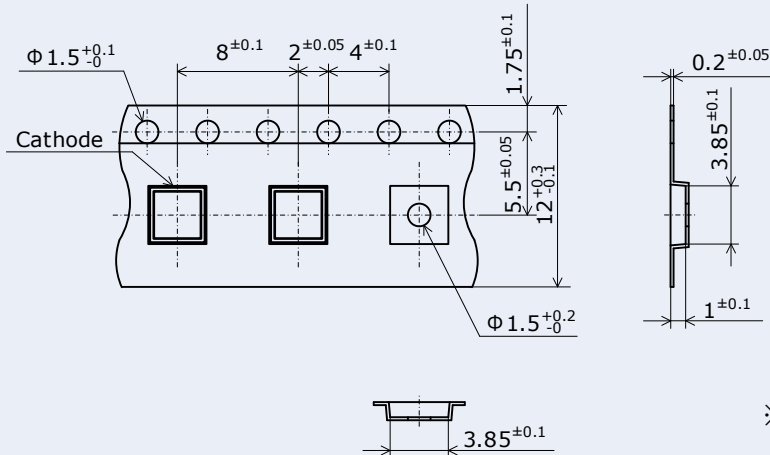
1.製品仕様	2
2.取り扱い上の注意	3
3.実装基板およびメタルマスクの設計	4
4.LED搭載工程の注意点	5-8
5.リフロー工程の注意点	9

本書内に記載する型番NV4WB35AM, NV4WB35AR は、弊社製品の型番であり商標権を有する可能性のある他社製品といかなる関連性・類似性を有するものではありません。

This document contains tentative information, Nichia may change the contents without notice.

1. 製品仕様

表1. 製品仕様

製品型番	NV4WB35AM, NV4WB35AR
LED	 <p>[単位 : mm、公差 : ±0.2mm]</p>
エンボスキャリアテープ	 <p>※1,500pcs/リール [単位 : mm]</p>

This document contains tentative information, Nichia may change the contents without notice.

2. 取り扱い上の注意

✓ 素手での取り扱い

素手で本製品を取り扱わないで下さい。表面が汚れ、光学特性に影響を及ぼすことがあります。また場合によっては、製品の変形や断線が起こり、不灯の原因になることがあります。

✓ ピンセットでの取り扱い

ピンセットで本製品を取り扱う場合は、製品へ過度な圧力を掛けないようにして下さい。樹脂部の傷、欠け、剥がれ、製品の変形や断線が起こり、不灯の原因となります。

✓ ESD対策

LEDは静電気やサージ電圧に敏感で、素子の損傷や信頼性低下を起こすことがあります。実装工程において、導電性マットやイオナイザーの導入など適切な静電気対策を行ってください。

✓ 実装基板の積み重ね

本製品の実装後に基板は積み重ねしないで下さい。実装した基板を重ねると、基板が樹脂部に衝撃を与え樹脂部の傷、欠け、剥がれ、変形・断線、LED剥がれが発生し、不灯の原因になります。

✓ 保管条件

本製品は、MSL3に相当します。MSLについてはIPC/JEDEC STD-020をご確認下さい。保管期間を過ぎた場合は、ベーキング処理を施してください。ベーキングは1回まで可能です。



図1. ピンセットでの取り扱い例

表2. 保管条件および推奨ベーキング条件

条件		温度	湿度	期間
保管	アルミ防湿袋開封前	30°C以下	90%RH以下	納入日より1年以内
	アルミ防湿袋開封後	30°C以下	70%RH以下	168時間以内
ベーキング		65±5°C	-	24時間以上

This document contains tentative information, Nichia may change the contents without notice.

3. 実装基板およびメタルマスクの設計

表3. 推奨ランドパターン、メタルマスク開口形状

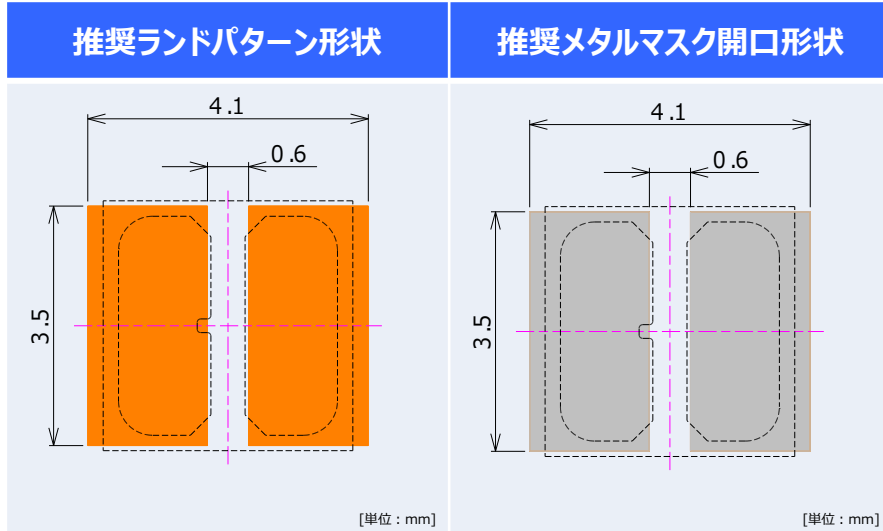


表4. 位置ずれ、浮き、はんだボール対策形状

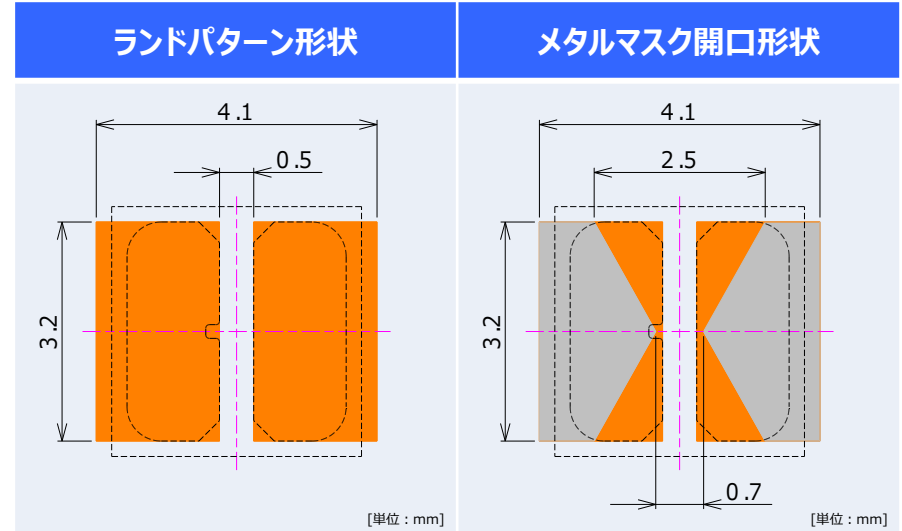


表5. メタルマスク条件および推奨はんだ

項目	推奨条件
メタルマスク厚み	120 [μm]
はんだペースト	Sn-3.0Ag-0.5Cu

--- LED外形+電極形状
 ■ ランドパターン形状
 ■ メタルマスク開口形状

- 表3に示すランドパターン、メタルマスク開口を推奨します。
- リフロー後の製品の位置ずれや浮き、はんだボールの発生が気になる場合の対策ランドパターンおよびメタルマスク形状を表4に示します。

This document contains tentative information, Nichia may change the contents without notice.

4. LED搭載工程の注意点

表6. LED搭載条件一覧

項目	推奨条件	備考
チップマウンター	モジュラーマウンター	弊社確認機種： YAMAHA YS100
吸着ノズル	製品発光面に合わせる	詳細はP6参照
テープフィーダー	電動モーター式	テープ幅：12mm、送りピッチ：8mm 詳細はP7参照
カバーテープ剥離位置	吸着直前	詳細はP7参照
吸着高さ	エンボスキャリアテープ 上面高さ	詳細はP7参照
搭載高さ	0.2mm押し込み	詳細はP8参照
部品認識	電極端子認識推奨	詳細はP8参照

4-1. 吸着ノズル

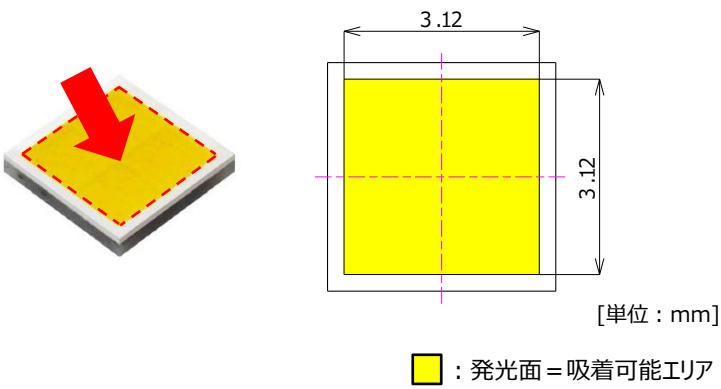


図2. 製品の発光面について

- 吸着面の外形サイズが製品の発光面(3.12mm×3.12mm)よりも小さいノズルを使用し、発光面の中心を吸着してください。

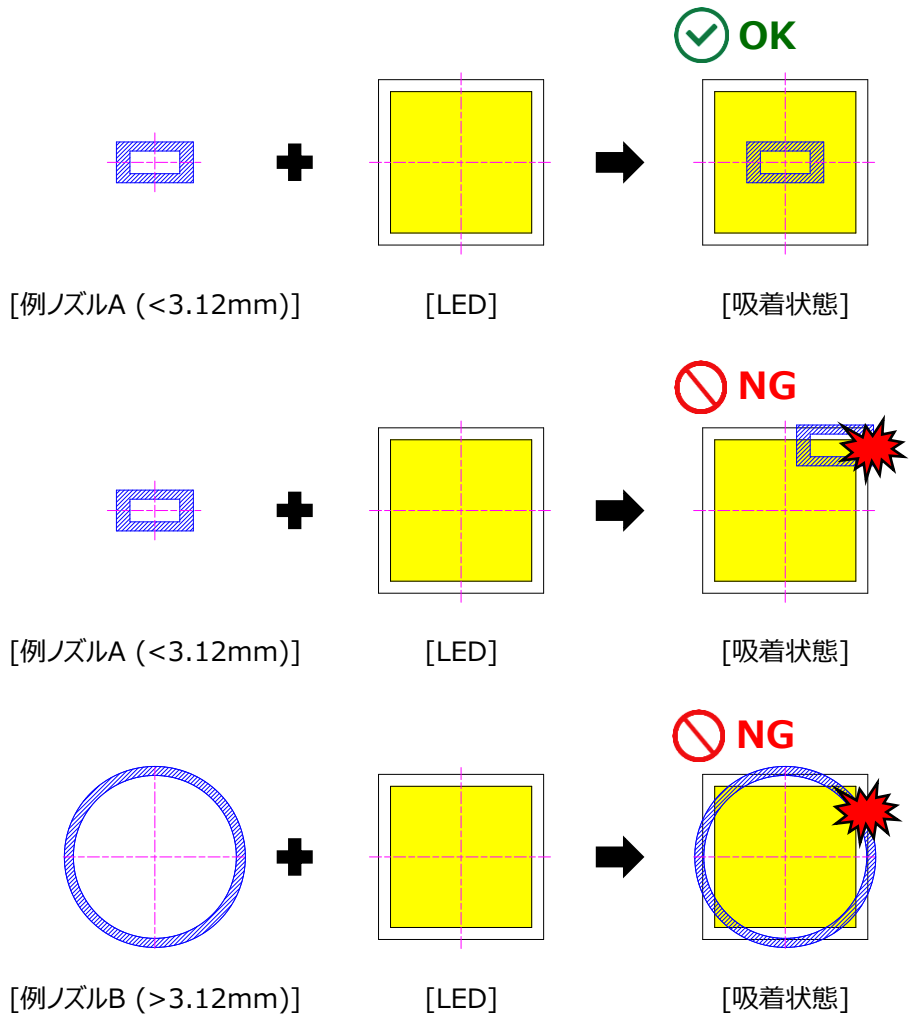


図3. 吸着例

4-2. テープフィーダー

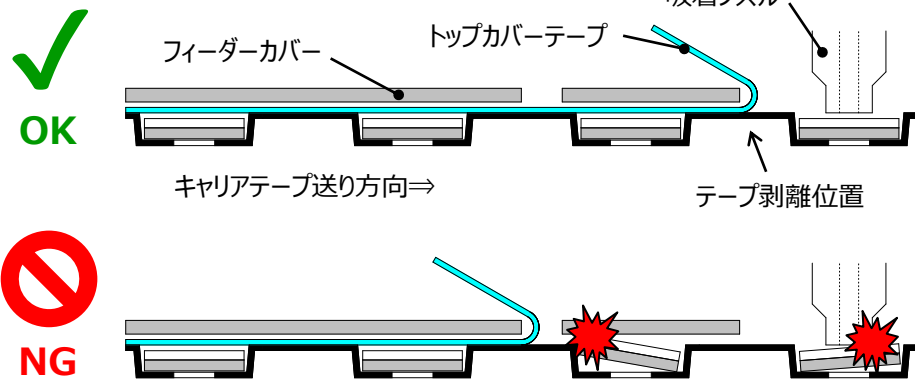


図4. トップカバーテープ剥離位置について

- テープ幅は12mm、送りピッチは8mmとなります。
- 振動が小さいテープフィーダー（電動モーター式等）を使用してください。
- トップカバーテープの剥離は吸着位置の直前を推奨します。
 - ☞ トップカバーテープを製品吸着位置よりも手前で剥離する場合、製品の傷付きや吸着時の傾きが発生する場合があります。

4-3. 推奨吸着高さ

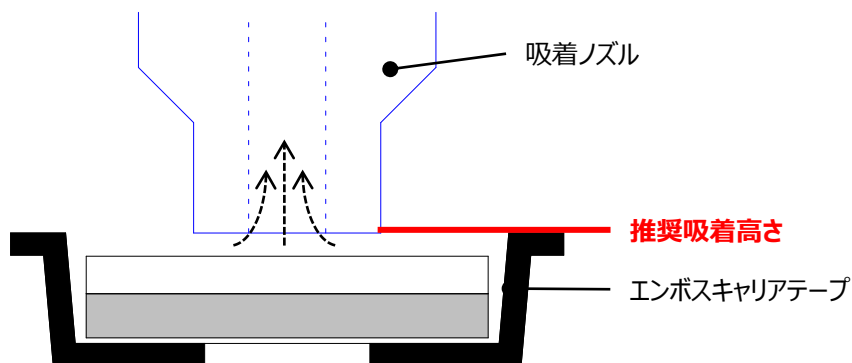


図5. 推奨吸着高さ

- インボスキャリアテープの上面高さの位置で吸着してください。
- ご使用になるチップマウンターによっては、吸着動作が安定しない場合があります。その場合は吸着動作が安定するまで、吸着高さを調整してください。
 - ☞ 吸着高さが高すぎる場合
吸引力不足でLEDが吸い上がってこない、または斜め吸着などの吸着不良が発生する恐れがあります。
 - ☞ 吸着高さが低すぎる場合
インボスキャリアテープの変形や振動による吸着不良が発生する恐れがあります。

4-4. 推奨搭載高さ

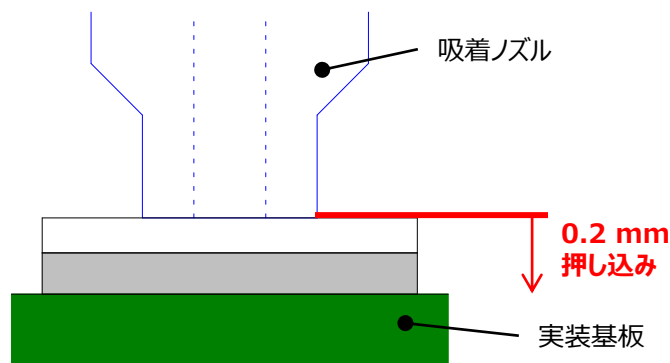


図6. 推奨搭載高さ

- LEDが実装基板（はんだペースト）に接触してからさらに0.2mm吸着ノズルを実装基板側に押し込んでください。
 - ☞ 搭載高さが高すぎる場合
搭載不良（LED持ち帰り）や、リフロー後の位置ズレ、回転浮きなどが発生する可能性があります。
 - ☞ 搭載高さが低すぎる場合
LEDに過度の圧力が掛かりLED破壊が発生する可能性があります。

4-5. 部品認識

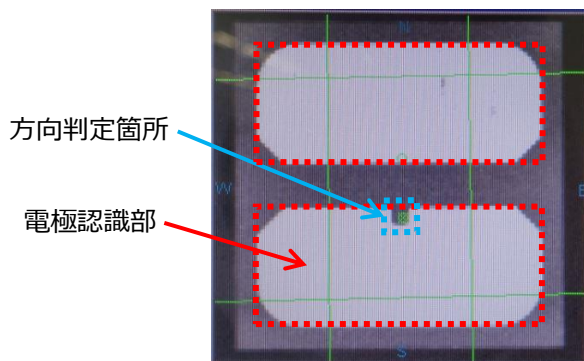



図7. 電極端子認識（推奨）

- 電極端子による部品位置認識を推奨します。
- 認識エラーが生じる場合はご使用の実装機の認識条件（照明の明るさ等）を調整してください。
- LEDの方向判定を行う場合、アノード-カソード電極間（図7.  部分）に判定枠を設定してください。この部分の輝度差で電極の有無を確認します。

5. リフロー工程の注意点

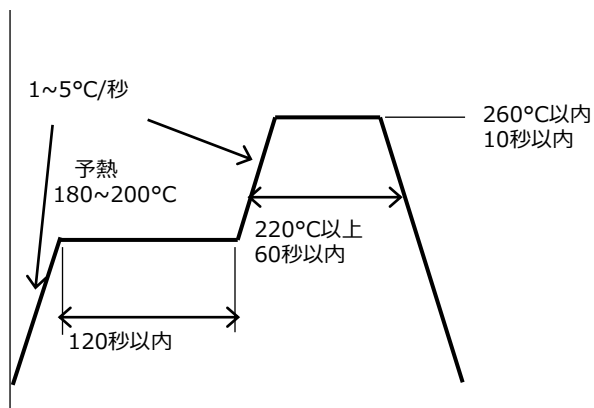


図8. リフロー推奨条件

- ・ リフローはんだは 2 回まで可能です。
- ・ リフロープロファイルは図8の条件を参考にご使用になるはんだの推奨条件に合わせてください。
- ・ ピーク温度からの冷却温度勾配が緩やかになるように配慮して、急冷却を避けて下さい。
- ・ 大気リフローの場合、リフロー時の熱や雰囲気の影響により光学的劣化を起こすことがあります。リフローに際しては、窒素リフローを推奨します。

<免責事項>

本書は、弊社が管理し提供している参考技術文書です。

本書を利用される場合は、以下の注意点をお読みいただき、ご了承ください。

- 本書は弊社が参考のために作成したものであり、弊社は、本書により何らの保証をも提供するものではありません。
- 本書に記載されている情報は、製品の代表的動作および応用例を示したものであり、その使用に関して、弊社および第三者の知的財産権その他の権利の保証または実施権の許諾を行うものではありません。
- 本書に記載されている情報については正確を期すべく注意を払っておりますが、弊社は当該情報の完全性、正確性および有用性を一切保証するものではありません。また、当該情報を利用、使用、ダウンロードする等の行為に関連して生じたいかなる損害についても、弊社は一切の責任を負いません。
- 弊社は、本書の内容を事前あるいは事後の通知なく変更する場合がありますのでご了承ください。
- 本書に記載されている情報等に関する著作権およびその他の権利は、弊社または弊社に利用を許諾した権利者に帰属します。弊社から事前の書面による承諾を得ることなく、本書の一部または全部をそのままあるいは改変して転載、複製等することはできません。

日亜化学工業株式会社 774-8601 徳島県阿南市上中町岡491番地
<http://www.nichia.co.jp> Phone: 0884-22-2311 Fax: 0884-21-0148

This document contains tentative information, Nichia may change the contents without notice.